

# DSM (*DesignSpark Mechanical*) SpaceClaim Migration

## DSM

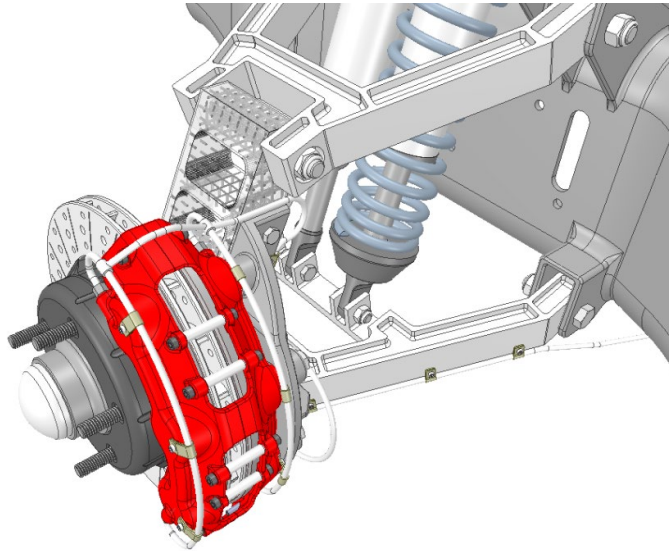
Weitverbreitetes, kostenloses CAD-Werkzeug hauptsächlich im Elektronikkomponenten-Umfeld. Kleinere Version von ANSYS SpaceClaim.

## ANSYS SpaceClaim

Direkter 3D Modellierer ohne Parametrik und Feature-Historie. Intuitive Handhabung, kurze Lernzeiten, kompletter 3D CAD-Funktionsumfang, attraktive und flexible Lizenzkonditionen.

## ConWeb GmbH

Langjähriger SpaceClaim-Vertriebspartner mit über 200 Kunden in Deutschland, Österreich und der Schweiz. Lokale Vertriebs- und Systempartner für Training und Kurztrainings, Dienstleistungen z.B. Scanning, 3D Anwendungs-entwicklung.



**DSM** ist ein kostenloses 3D Tool zur Positionierung von Elektronikkomponenten in einem 3D CAD-Modell

DSM ist eine funktionsreduzierte Version von **ANSYS SpaceClaim**

DSM kann mit **optionalen** und kostenpflichtigen **Modulen** erweitert werden

Alternativ ist ein **Upgrade** auf eine ANSYS SpaceClaim Vollversion von uns erhältlich.

ANSYS SpaceClaim ist ein direktes 3D Modelliersystem, mit dem unter Verzicht auf Parametrik Konstruktionsaufgaben schnell, komfortabel und einfach erledigt werden können. Die intuitive Benutzerführung sorgt für kurze Lernzeiten und erlaubt auch Gelegenheitsanwendern die Bearbeitung von anspruchsvollen 3D Aufgaben. Schnittstellen zu allen gängigen 3D CAD-Systemen sowie integrierte Reparatur- und Editierfunktionen unterstützen die Weiterverarbeitung und Bereinigung von fremden und defekten 3D CAD-Modellen. Das System eignet sich daher hervorragend für Konzeptentwürfe und die Aufbereitung und Kombination von beliebigen 3D CAD-Daten in Folgeprozessen, z. B. AV, 3D Print, Scanning, Reverse Engineering, Simulation, Visualisation, Rendering. Ideales Zweit-CAD-System für die Arbeitsvorbereitung

DSM (DesignSpark Mechanical) ist eine funktional reduzierte ANSYS SpaceClaim-Variante, die auf Basis einer einer OEM-Vereinbarung zwischen dem SpaceClaim-Entwickler ANSYS, Inc. und RS Components von RS Components vermarktet wird. DSM kann von RS Components-Kunden als kostenlose Basisversion bezogen werden. Das DSM-Ziel ist die Bereitstellung von einfach zu handhabenden Werkzeugen für die 3D Positionierung von elektronischen Bauteilen aus dem RS-Components Baukasten. DSM ist nicht als vollwertiges 3D CAD-System zu verstehen, da wichtige CAD-Funktionen in der kostenlosen Basisversion nicht enthalten sind, z.B. 2D Zeichnungserstellung, Blechbearbeitung oder Export in gängigen Industrieformaten. Zu DSM gibt es optionale und kostenpflichtige Zusatzmodule. Die Alternative ist die Migration auf eine ANSYS SpaceClaim Vollversion.

# DSM (*DesignSpark Mechanical*) SpaceClaim Migration

## Datenkompatibilität

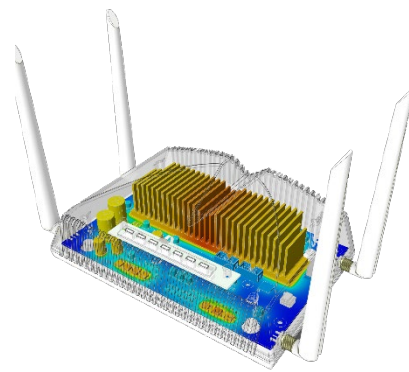
DSM-Daten basieren auf dem \*.rsdoc-Format, die in ANSYS SpaceClaim importiert werden können. Ein Export von CAD-Modellen im \*.rsdoc-Format wird nicht unterstützt.

## Migrations-Optionen

1. Kauf einer permanenten ANSYS SpaceClaim-Lizenz (Einzelplatz oder Named User). Promotion-Konditionen 50% Nachlass auf den Listenpreis von € 4.100,00 netto inkl. 12 Monate Softwarepflege
2. Nutzung einer Abo-Lizenz (12 Monate) Listenpreis € 1.530,00 netto inkl. Softwarepflege – keine Promotionkonditionen

## Testkonditionen

Testversion 15 Tage mit einer ANSYS SpaceClaim Vollversion ohne Einschränkungen, auch auf mehreren Rechnern im Parallelbetrieb. E-Mail Anfrage an [info@conweb.de](mailto:info@conweb.de). Lieferzeit: 1-2 Arbeitstage. Bei Bedarf kostenlose 1-stündige Web-Demo. Auf Wunsch Trainingskurse und Kurz-Trainings (Web).



**Bild:** Thermische Konzept-Simulation mit ANSYS Discovery

Bei der Migration einer DSM-Lizenz zu einer kompletten ANSYS SpaceClaim-Lizenz können die Handhabungskennnisse von DSM komplett übernommen werden. Die Benutzeroberflächen sind identisch, nur der Funktionsumfang ist erweitert. Die mit DSM erstellten Konstruktionsdaten im \*.rsdoc-Datenformat sind zu 100% in das native SpaceClaim-Format \*.scoc übertragbar. Erforderliche zusätzliche Anwendungskennnisse können von ConWeb trainiert und betreut werden. Durch die SCApps-Applikation können vorhandene Daten neu organisiert und mit PDM-Funktionalitäten ergänzt werden.

Der Umstieg auf ANSYS SpaceClaim ist kein Systemwechsel, sondern nur eine Leistungserweiterung für neue Anwendungen, z.B. Gehäusebau (Blechkonstruktion), STL-Modellierung, Scannen und Reverse Engineering, Rendering, Simulation.

## Versionsvergleich

Feature	DSM (kostenlose Version)	ANSYS SpaceClaim
Benutzeroberfläche	Einfach, intuitiv	Einfach, intuitiv
3D Konstruktion	X	X
2D Zeichnungserstellung	<b>kostenpflichtige Zusatzoption</b>	Standard
CAD-Schnittstellen	<b>kostenpflichtige Zusatzoption</b>	Standard
STL-Editor für 3D Printing, Reverse Engineering, Scanning	nicht verfügbar	Standard
Blechmodul	nicht erhältlich	Standard
KeyShot-Rendering	nicht erhältlich	Standard
API/Python-Scripting	nicht erhältlich	Standard
Softwarepflege/Updates	nicht erhältlich	Optional oder im Lizenzpreis enthalten (Abo und im 1. Jahr)
Lokaler Support	nicht erhältlich	Support durch ConWeb GmbH
Simulationsfunktionen (FEM/CFD)	nicht erhältlich	Upgrade zu ANSYS Discovery
Web-Viewer	nicht erhältlich	Web-Viewer für Teams und Kunden
Lizenzmodelle	Permanente Einzelplatzlizenzen (1 Arbeitsplatz)	Permanente Lizenzen/Abos (12 Monate) Netzwerklicenzen Named User mit 2 Clients
Home-Lizenz	nicht erhältlich	Bestandteil der Softwarepflege

**ConWeb**

3D Everywhere...

ConWeb GmbH  
Herzog-Albrecht-Weg 10  
D-85551 Kirchheim b. München  
Telefon +49-(0)89-9037044  
E-Mail: [info@conweb.de](mailto:info@conweb.de)