



Ein Vielzweck-3D-Modellierer für schnellere Lösungen

/ Design – Entwerfen, so wie man denkt

Unsere Vision war von Anfang an, 3D für alle erreichbar zu machen, indem wir ein einfaches, schnelles, flexibles Designwerkzeug erstellen. Wir glauben, ein 3D-Werkzeug sollte so einfach sein, dass es jeder schnell lernen und mit Freude verwenden kann. Ihre Einfälle erträumen, entwerfen, machen und umsetzen mit Ansys SpaceClaim®.

Schneller designen mit:

- Vollständiges Modellieren von Teilen und Baugruppen
- Detaillierte Zeichnungen einschließlich kompletter 2D/3D Form- und Lagetoleranz (GD&T)
- Fotorealistische Rendering-Kapazitäten mit Keyshot
- Dateien von neutralen und nativen CAD-Systemen öffnen und bearbeiten
- Kompletthilfe und Tutorials für einen schnellen Start

/ Reverse Engineering

Für Reverse Engineering ist SpaceClaim in den Punkten Stärke, einfache Verwendung und Flexibilität konkurrenzlos. Sie können schnell komplexe Festkörper konstruieren oder basierend auf einem STL-Modell direkte Modellkommandos verwenden. SpaceClaim passt komplexen Formen automatisch Oberflächen an und erlaubt dabei dennoch die Bearbeitung der kleineren Details. Dieselben intuitiven Werkzeuge können für den Entwurf von Zubehör und zueinander passenden Komponenten nach Bedarf verwendet werden.

Warum SpaceClaim für Reverse Engineering einsetzen?

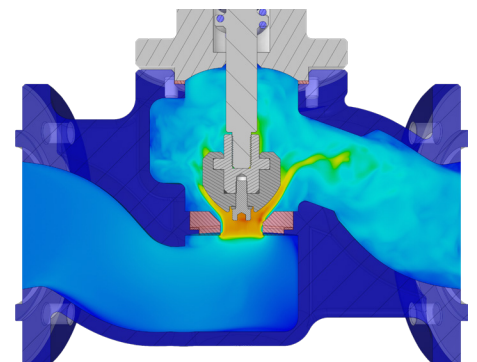
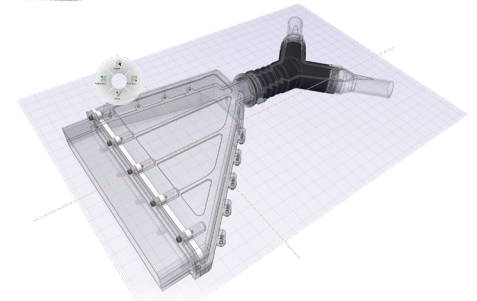
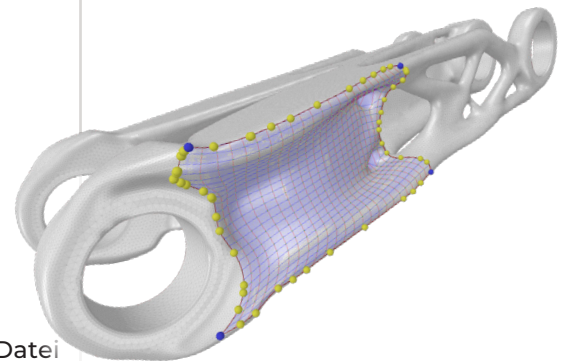
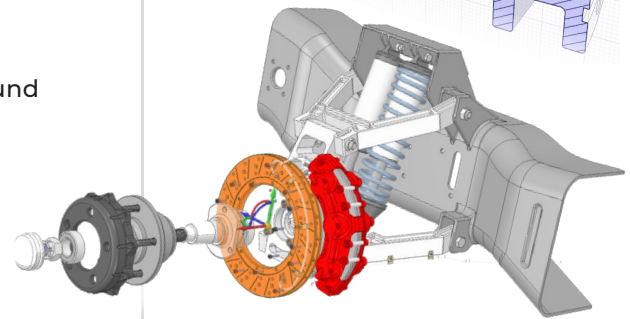
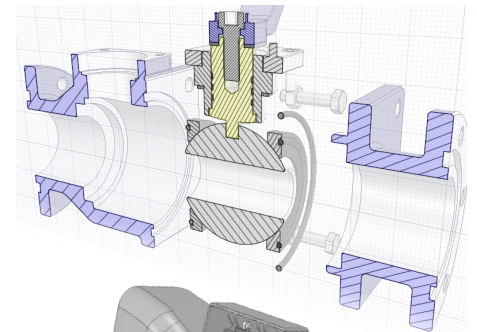
- Automatische Oberflächenanpassung entlang der Facetten jeder STL-Datei
- Extrem organische Oberflächen-Skins erstellen und bearbeiten
- Kurven entlang der Facetten einer STL-Datei zeichnen
- Zubehör um facettierte Daten herum leicht erstellen
- Schnelles Einbinden von Period Loops bei der Nachbildung komplexer Geometrie

/ Simulation

Verwenden Sie Ansys SpaceClaim für die Erstellung von Flüssig-, Struktur- und Elektronikmodellen zur Vermeidung von Geometrie-Engpässen und bringen Sie Ihre Modelle schneller zur Analyse. Sie können Daten aus allen CAD-Systemen öffnen, Entwürfe bearbeiten und sie für die Simulation vorbereiten, ohne dabei CAD-Export zu benötigen, vollkommen unabhängig, wo das Modell erstellt wurde.

Use Space Verwenden Sie SpaceClaim für:

- Die Bereinigung unsauberer Geometrie und Wiederherstellung der Modellintegrität
- Konstruktion vereinfachter Darstellungen von Modellen, wie Volumenextraktionen, Gehäusen, Trägern und Mittelflächen
- Rundungen und kleine, unwichtige Merkmale oder Komponenten entfernen
- Importierte Modelle bearbeiten und modifizieren
- Elektrische Leitungen exakt an jede Substratform anpassen



/ Fertigung

Kein anderes Werkzeug ist schneller oder leistungsfähiger bei der Bearbeitung von Geometrie, Bereinigung fehlerhafter oder schwieriger CAD-Daten, und dem schnellen Entwurf von Zubehör und Vorrichtungen. SpaceClaim ist heute die einzige Lösung auf dem Markt, die Mechanikern bei der schnellen Erledigung von Aufgaben hilft und dabei die Ausfallzeit in Werkstätten minimiert.

Schlüsselmerkmale:

- Teile aus jedem CAD-System öffnen, bearbeiten und entwerfen
- DXF/DWG-Dateien einfach in 3D-Daten für die Verarbeitung umwandeln
- Entwurf von Vorrichtungen, Zubehör, Werkzeug und Formen
- Modelle durch Bearbeitung von Rundungen, Fasen, Lochgrößen und Entformungsschrägen optimieren
- Standardteile aus Traceparts- und Cadenas-Bibliotheken integriert
- Einsatz strategischer Partnerschaften mit CAM-Anbietern wie Mastercam, GibbsCAM, Espirit, MecSoft Corporation, and SigmaTEK

/ 3D Druck

Die intuitive Oberfläche von Ansys SpaceClaim erlaubt es Ihnen, Modelle für den 3D-Druck schneller und effizienter denn je zu entwerfen, bearbeiten und vorzubereiten. Mit unserem STL Prep for 3D Printing Modul können Sie sich über viele Werkzeuge freuen, die die Kluften bei der Bearbeitung von Festkörpern und Netzdaten zu überbrücken.

Kapazitäten zur Bearbeitung von facettierten Daten:

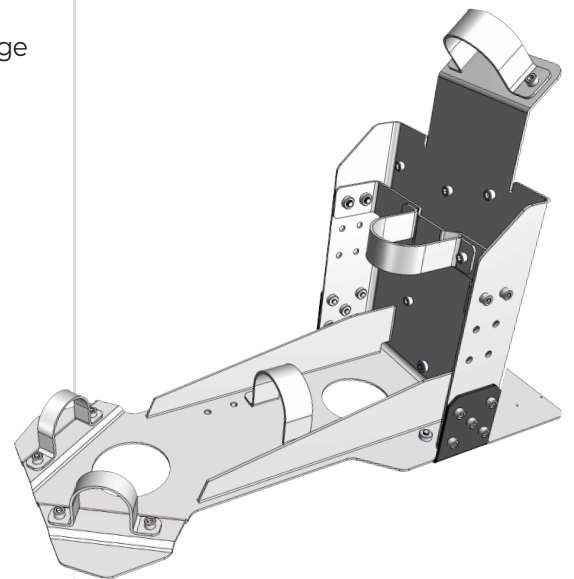
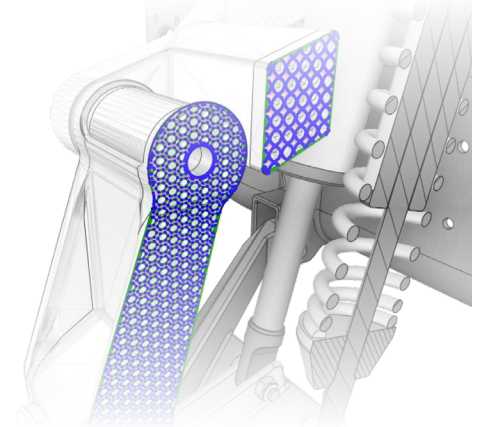
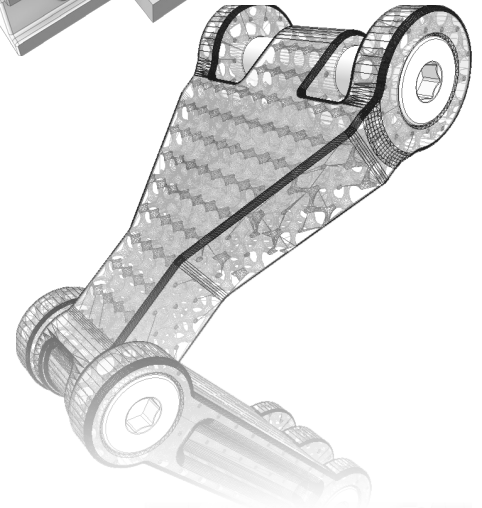
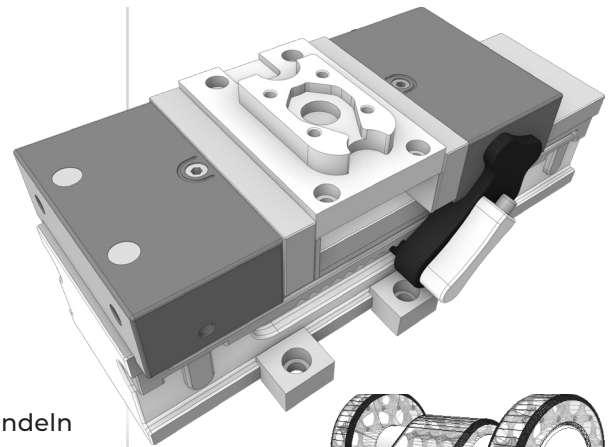
- Folienbezug für unbereinigte CAD oder facettierte Modelle für die schnelle Erstellung von druckfertigen Dateien
- Automatische Reparatur unbereinigter STL-Dateien für wasserdichte Modelle
- Schalen- und Füllungsmodelle zur Minimierung von Überschüssen und zur Verbesserung der Widerstandsfähigkeit
- Verkleinerung, Größenstandardisierung und Facettenglättung für bessere Druckqualität
- Schnelle Erstellung von Überlappverbindungen für den Druck großer Modelle

/ Metallbleche

Wenn es darum geht, vielbeschäftigten Mechanikern und Ingenieuren das richtige Werkzeug an die Hand zu geben, mit dem Modelle in zweidimensionale Muster umgewandelt werden können, ist SpaceClaim die beste Lösung für die Vorbereitung jedes Modells für die Hochpräzisions-Blechverarbeitung. Mit SpaceClaim sparen Hersteller Zeit, verbessern die Produktivität, vermindern Werkstattausfallzeiten und erhalten eine bessere Lösung für die Akquise neuer Aufträge.

SpaceClaim Sheet Metal beinhaltet:

- Automatisches virtuelles Auffalten aller Metallblechteile und Export nach DXF/DWG
- Gleichzeitige Ansicht und Bearbeitung gefalteter und entfalteter Modelle
- Erstellung von Biegetabellen
- Anpassung der Dicke, Biegezugabe und Materialeigenschaften an jedem Modell
- Individuelle Einrichtung von Formenbibliotheken für Kanten- und Eckenreliefs, Säume, Scharniere, Stanzen.



ANSYS, Inc.
www.ansys.com
ansysinfo@ansys.com
866.267.9724

© 2020 ANSYS, Inc. All Rights Reserved.